

Návod na použitie RGB zosilňovača pre LED pásy

Vlastnosti:

- spoločné anódové ovládanie pre RGB LED pásy
- nízka spotreba energie
- záruka 24 mesiacov
- vhodné pre napájacie zdroje GLP, POS, MW
- PWM výstup
- jednoduché pripojenie

Obrázok:



Rozmery:



Technická tabuľka:

Vstup	Pracovné napätie	12VDC +/- 5% 24VDC +/- 5%
	Statická spotreba energie	1W
	Napájací konektor	Zástrčka 2,1x5,5mm alebo skrutková svorka
Výstup	Typ výstupu	PWM
	Výstupné napätie *	0-12V , 0-24V
	Množstvo kanálov	3 (R,G,B)
	Maximálna záťaž na jeden kanál	8A
	Maximálna záťaž celkom	24A
	Maximálny výstupný výkon pre jeden kanál	96W (pre 12VDC) 192W (pre 24VDC)
	Maximálny výstupný výkon pre všetky kanále	288W (pre 12VDC) 576W (pre 24VDC)
	Typ ovládania	Spoločný kontakt + **
Ostatné	Pracovná teplota	-20 / + 40°C
	Hmotnosť netto	110g
	Hmotnosť brutto	125g
	Rozmer ovládača DxŠxV	105x65x23mm
	Rozmer balenia DxŠxV	115x65x23mm
	Záruka	24 mesiacov

* závisí od napätia

** so spoločným znakom „+“

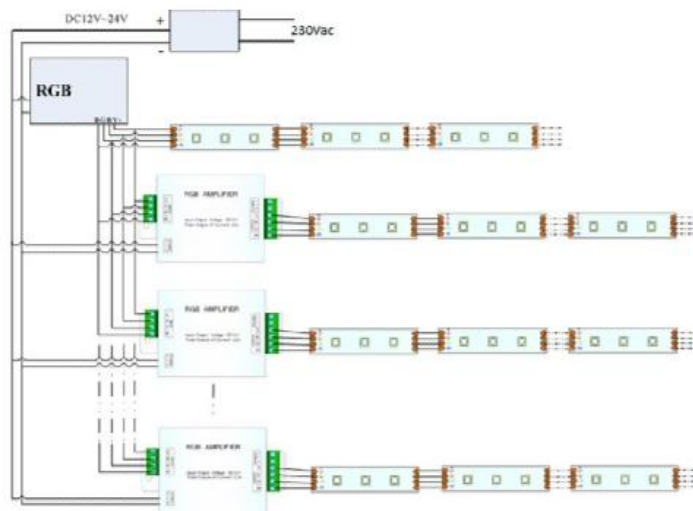
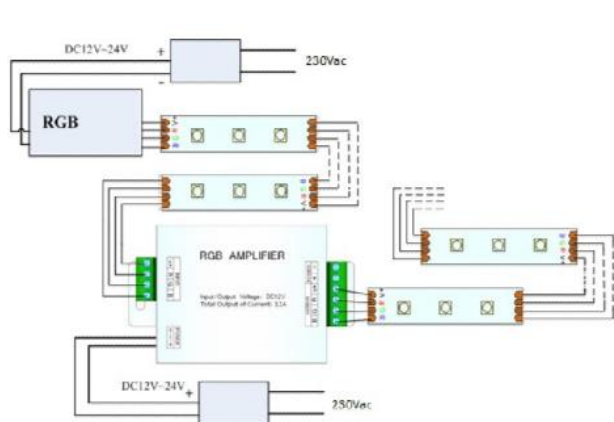
Návod na použitie

Technické parametre

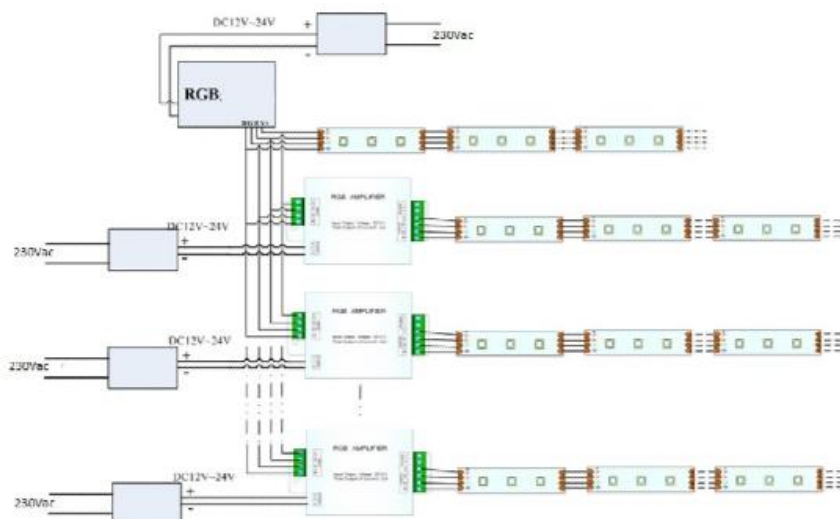
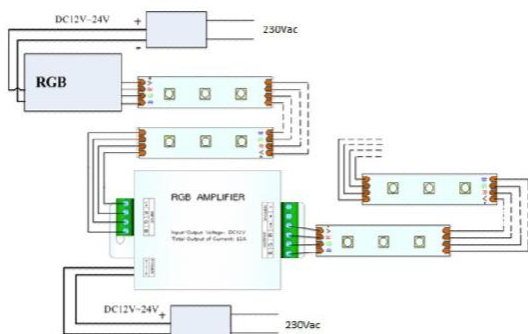


Typické zapojenie:

So spoločným napájaním:

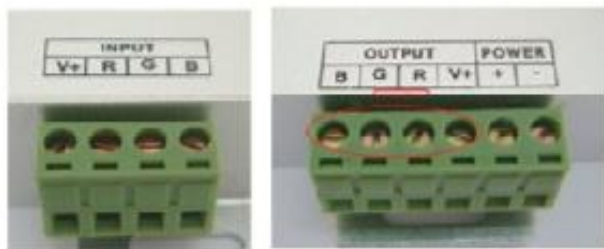


So samostatným napájaním:



Popis konektorov:

RGB zaťaženie:



Napájanie (zdroj):

